

## 轴用 Yx 形密封圈

本标准适用于以空气、矿物油为介质的各种机械设备中,在温度  $-20 \sim +80^{\circ}\text{C}$ 、工作压力  $p \leq 31.5\text{MPa}$  条件下起密封作用的轴用 Yx 形密封圈。

### 1 型式与尺寸

轴用 Yx 形密封圈的型式应符合图 1 的规定,沟槽应符合图 2 和图 3 的规定,尺寸和极限偏差应符合表 1 的规定。

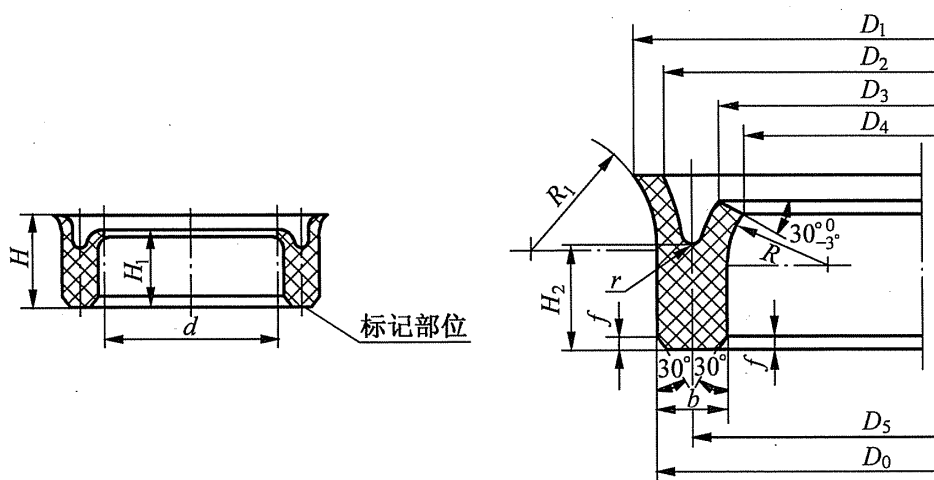


图 1

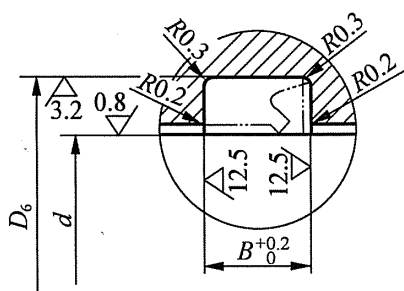


图 2

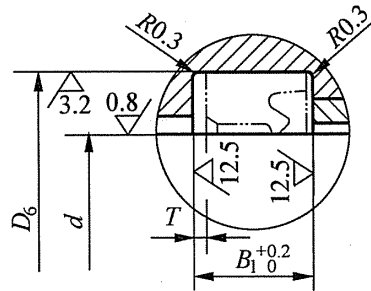


图 3

表 1

mm

公称 内径 $d$	密封圈											沟槽									
	$D_0$		$b$		$D_1$		$D_2$	$D_3$	$D_4$		$D_5$	$H$	$H_1$	$H_2$	$R$	$R_1$	$r$	$f$	$D_6$	$B$	$B_1$
	基本 尺寸	极限 偏差	基本 尺寸	极限 偏差	基本 尺寸	极限 偏差			基本 尺寸	极限 偏差											
8	14.2				15.4	+0.36	13.3	8.1	6.7	+0.10	11								14		
10	16.2	+0.4 0	3	-0.06	17.4	-0.12	15.3	10.1	8.7	-0.30	13	8	7	4.6	5	14	0.3	0.7	16	9	10.5
12	18.2				19.4	+0.42	17.3	12.1	10.7	+0.12	15								18		
14	20.2				21.4	-0.14	19.3	14.1	12.7	-0.36	17								20		

表 1(续)

mm

公称 内径 <i>d</i>	密封圈														沟槽						
	<i>D</i> <sub>0</sub>		<i>b</i>		<i>D</i> <sub>1</sub>		<i>D</i> <sub>2</sub>	<i>D</i> <sub>3</sub>	<i>D</i> <sub>4</sub>		<i>D</i> <sub>5</sub>	<i>H</i>	<i>H</i> <sub>1</sub>	<i>H</i> <sub>2</sub>	<i>R</i>	<i>R</i> <sub>1</sub>	<i>r</i>	<i>f</i>	<i>D</i> <sub>6</sub>	<i>B</i>	<i>B</i> <sub>1</sub>
	基本 尺寸	极限 偏差	基本 尺寸	极限 偏差	基本 尺寸	极限 偏差			基本 尺寸	极限 偏差											
16	22.2	+0.4 0	3	-0.06 -0.18	23.4	+0.42 -0.14	21.3	16.1	14.7	+0.12 -0.36	19	8	7	4.6	5	14	0.3	0.7	22	9	10.5
18	24.2				25.4		23.3	18.1	16.7	21	24										
20	26.2				27.4		25.3	20.1	18.7	23	26										
22	28.2				29.4		27.3	22.1	20.7	25	28										
25	31.2				32.4		30.3	25.1	23.7	+0.14 -0.42	28								31		
28	34.2	35.4	33.3	28.1	26.7	+0.17 -0.50	31	34													
30	38.2	40	36.8	30	28.1		33.9	38													
32	40.2	42	+0.50 -0.17	38.8	32		30.1	35.9	40												
35	43.2	45	41.8	35	33.1		38.9	43													
36	44.2	46	42.8	36	34.1		39.9	44													
40	48.2	+0.6 0	4	50	46.8	40	38.1	43.9	10	9	6	6	15	0.5	1	48	12	13.5			
45	53.2	55	51.8	45	43.1	48.9	53														
50	58.2	60	56.8	50	48.1	53.9	58														
55	63.2	65	61.8	55	53.1	58.9	63														
56	64.2	66	+0.60 -0.20	62.8	56	54.1	59.9	64													
60	72.3	+1.0 0	6	-0.08 -0.24	74.7	+0.70 -0.23	69.7	60.6	57.4	+0.20 -0.60	65.8	14	12.5	8.5	8	22	0.7	1.5	72	16	18
63	75.3				77.7		72.7	63.6	60.4		68.8								75		
65	77.3				79.7		74.7	65.6	62.4		70.8								77		
70	82.3				84.7		79.7	70.6	67.4		75.8								82		
75	87.3				89.7		84.7	75.6	72.4		80.8								87		
80	92.3	94.7	89.7	80.6	77.4	85.8	92														
85	97.3	99.7	94.7	85.6	82.4	90.8	97														
90	102.3	104.7	99.7	90.6	87.4	95.8	102														
95	107.3	109.7	104.7	95.6	92.4	100.8	107														
100	112.3	114.7	109.7	100.6	97.4	+0.23 -0.70	105.8	112													
105	117.3	119.7	114.7	105.6	102.4	110.8	117														
110	122.3	124.7	119.7	110.6	107.4	115.8	122														
120	132.3	134.7	129.7	120.6	117.4	125.8	132														
125	137.3	139.7	134.7	125.6	122.4	130.8	137														
130	142.8	144.7	+0.80 -0.26	139.7	130.6	127.4	135.8	142													
140	152.3	154.7	149.7	140.6	137.4	+0.26 -0.80	145.8	152													
150	162.3	164.7	159.7	150.6	147.4	155.8	162														
160	172.3	174.7	169.7	160.6	157.4	165.8	172														